

Piso 0 Nascente



Piso 0

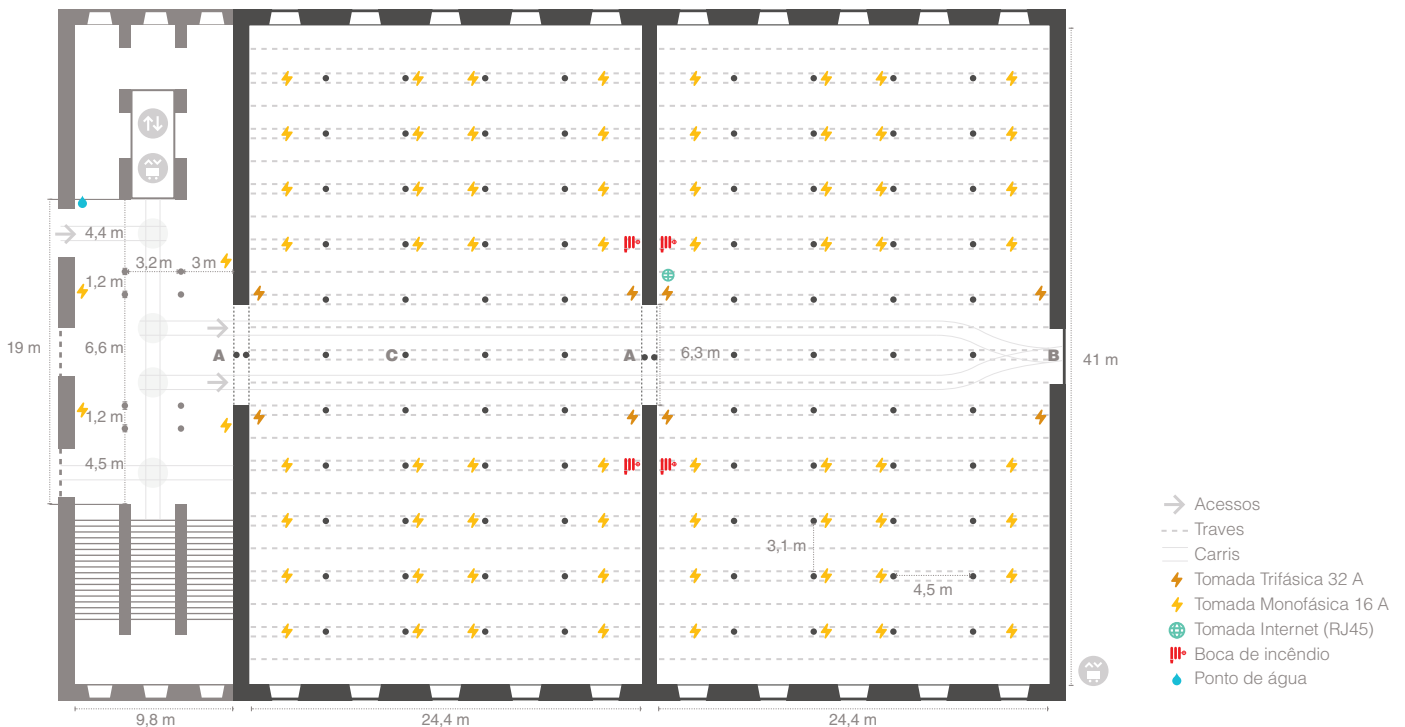


m²	2000
m	41 × 24,4 + 41 × 24,4
m	4,30
	Epóxi

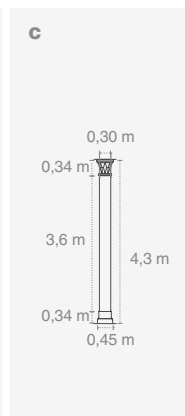
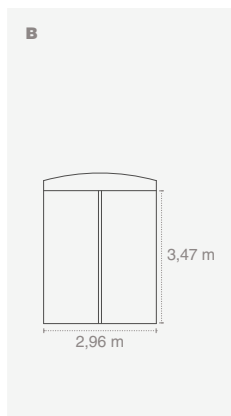
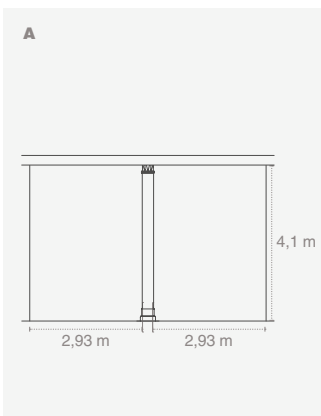
Características

- Composto por duas salas iguais
- Colunas de ferro
- Possibilidade de *blackout* total
- Possibilidade de entrar quase todo o tipo de veículos (carros, barcos, camiões, etc.)
- Bons acessos, por estar ao nível do solo
- Disponibilidade eléctrica: ver planta
- Internet: Sem fios e 1 ponto fixo (ver planta)

	-
	-
	-
	-
	2016
	2500



- Acessos
- - - Traves
- Carris
- ⚡ Tomada Trifásica 32 A
- ⚡ Tomada Monofásica 16 A
- 🌐 Tomada Internet (RJ45)
- 🔥 Boca de incêndio
- 💧 Ponto de água



⊘ Proibido aplicar colas ou qualquer outro sistema de fixação que danifique o pavimento. Aplicar fita cola de papel antes de qualquer outro tipo de fita.

! Proibido afixar qualquer tipo de elementos nas paredes, colunas e traves.

As capacidades máximas das salas foram calculadas tendo em conta o maior aproveitamento do espaço, neste sentido podem variar consoante as escolhas de layout.

A suspensão de infraestruturas, nomeadamente *truss*, sistemas de iluminação, de projeção, de som e outras, terá de ser sempre submetida à aprovação do Centro de Congressos.

Cautela na passagem de materiais pesados (porta paletes, plataformas elevatórias, entre outros) por cima das caixas eléctricas de chão.

As instalações deverão ser entregues no mesmo estado em que foram colocadas à disposição.